

Podhled **fermacell**

2 S 01 H₂O

samostatný podhled



fermacell[®]

Návod k montáži

Provedení: Jedna vrstva desek fermacell Powerpanel H₂O, tloušťka 12,5 mm

Před samou montáží je nutné přezkoušet, s jakým závěsem (závěs Nonius nebo posuvný závěs $\geq 1,5 \times 20$ mm) se nechá podhled realizovat jako samostatný stavební dílec. Následuje upevnění základních (nosných) profilů na závěsy vhodnými upevňovacími prostředky. U rovných stropů, stropů z ocelových nosníků, betonových stropů atd. se krátí závěsy na přesnou délku. Závěsy se připevňují ke stropu vhodnými hmoždinkami. Přesné informace o osových vzdálenostech montážních profilů a nosných profilů, o velikosti závěsu, provedení dilatačních spár a zavěšení břemene najdete v prospektu **fermacell Powerpanel H₂O – Plánování a zpracování**. Na nosné profily se montují v osové vzdálenosti ≤ 500 mm a pod úhlem 90° montážní CD profily.

Následuje montáž desky **fermacell Powerpanel H₂O** o tloušťce 12,5 mm. Desky se upevňují šrouby **fermacell Powerpanel** 3,9 x 35 mm na montážní profily. Osová vzdálenost upevňovacích prostředků je 200 mm. Při napojení na stěnu se deska přikládá na tupo, s použitím trvale pružného těsnícího tmelu.

U konstrukcí stropů jsou předepsány dilatační spáry ve vzdálenosti max. 800 cm

Spoje desek se lepí nebo tmelí. Lepení cementovláknitých desek s normální hranou se provádí **spárovacím lepidlem fermacell**.

Alternativně:

Tmelí se desky s profilovanou hranou (TB hranou), s použitím **samolepící armovací pásky fermacell TB** a **jemného tmelu Powerpanel** podle návodu na zpracování. Příčné hrany těchto desek nejsou profilované a jejich spoje se lepí spárovacím lepidlem fermacell.

V obou případech je nutné dbát, aby nevznikaly žádné podélné nebo příčné spáry u desek ležících přes sebe. Spáry desek ve směru nosných profilů se musí nacházet ve středu.

Následující povrchová úprava desek se odvíjí od definice kvality finálního povrchu, ta je rozdělena do 4 stupňů, Q1 až Q4 dle prospektu **fermacell Powerpanel H₂O – Plánování a zpracování – Povrchové úpravy**.

Zpracování, doprava a skladování cementovláknitých desek fermacell Powerpanel H₂O

Podrobné údaje o zpracování, transportu a skladování cementovláknitých desek **fermacell Powerpanel H₂O** jsou uvedeny v **Návodu na zpracování**.

Podhled **fermacell 2 S 01 H₂O**

samostatný podhled

Technické údaje		
Jednovrstvé opláštění	Cementovláknitá deska Powerpanel H ₂ O	12,5 mm
Osová rozteč nosných profilů	Maximální osová vzdálenost	≤ 500 mm
Druh nosní konstrukce	Profily z ocelového plechu dle ČSN EN 14 195	Dřevěné latě, dle ČSN 73 2824, dřevo třídy s10

Popis

Oblast použití konstrukce podhledu:

nejčastěji na stropěch v interiérech:
- domácích, v prostorech zatížených vzdušnou i kapalnou vlhkostí, jako jsou koupelny a sprchy
- veřejných prostor, jako bazény, sanitární prostory a wellness zařízení
- průmyslových prostor, jako mlékárny, pivovary, závodní kuchyně
Rozšířené je i použití konstrukce na exteriérových podhledech a římsách.

Podhled se skládá ze:

■ Jedné vrstvy **fermacell Powerpanel H₂O**, co je cementem pojená lehká betonová deska se sendvičovou strukturou. Pod krycími vrstvami je oboustranná výstužná mřížka z alkalicky rezistentní sklovláknité tkaniny. Deska je nehořlavá, s třídou reakce na oheň A1, je odolná proti plísni a nenasákavá, s certifikací ETA-07/0087. Při své malé hmotnosti (13 kg/m²) jsou desky

Powerpanel H₂O velmi stabilní a odolné proti mechanickému zatížení. Desky se snadno opracovávají – není zapotřebí speciálního nářadí, a pro vytvoření obloukového dekorativního podhledu je možné je jednoduše ohýbat:

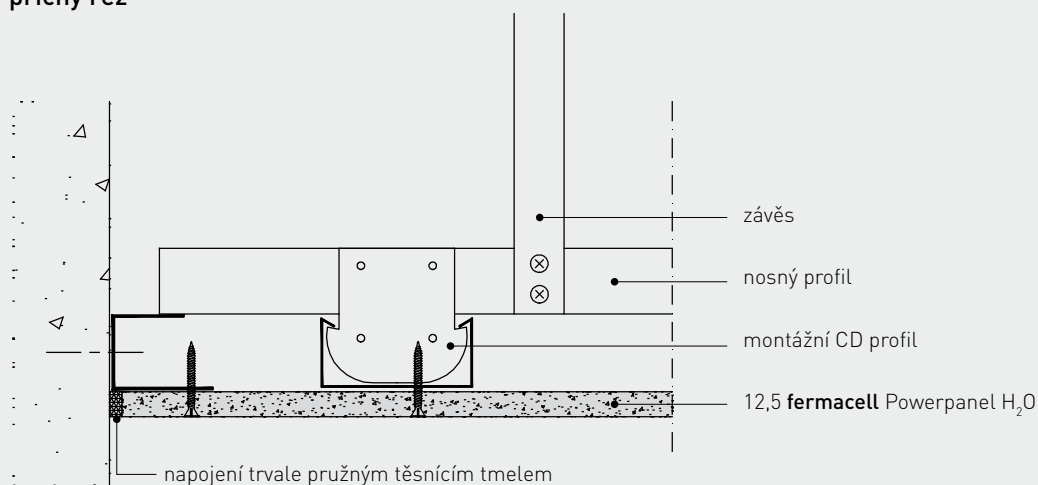
Profi-tip: Ohýbání desek fermacell Powerpanel H₂O

■ Spodní konstrukce z pozinkovaných ocelových CD profilů 60 x 0,6 mm včetně náležícího závěsného systému

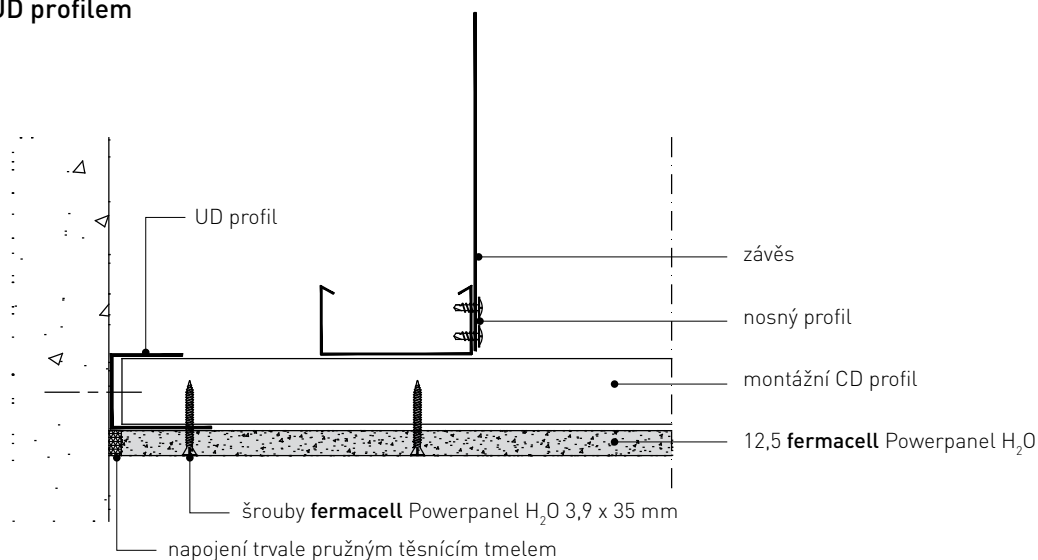
Podhled **fermacell** 2 S 01 H₂O

samostatný podhled

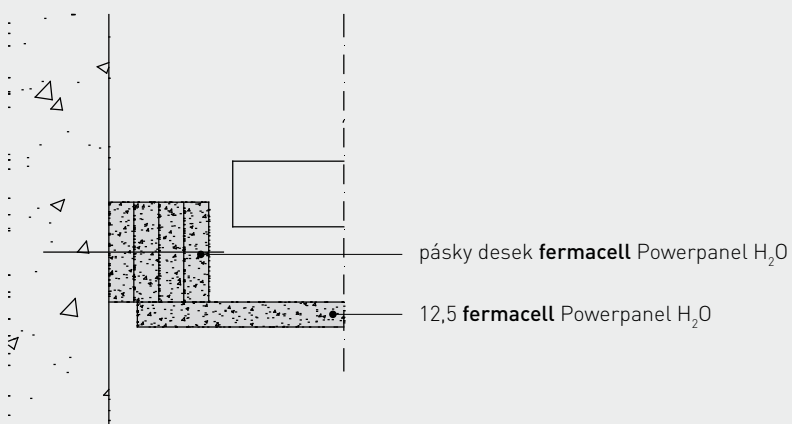
Napojení na zed' – příčný řez



Napojení na zed' UD profilem



Kluzné napojení na zed'



Podhled **fermacell**

2 S 01 H₂O

samostatný podhled

Spotřeba materiálu

Provedení: **Jedna vrstva desek fermacell Powerpanel H₂O, tloušťka 12,5 mm**

Předpokládaná velikost stropu: 35,00 m²; délka 7,00 m, šířka 5,00 m

Spotřeba materiálu (bez prořezu)	množství na 1 m ² podhledu	jednotka
Cementovláknitá deska fermacell Powerpanel H ₂ O: formát: 1,00 m x 1,25 m, tloušťka: 12,5 mm	1,0	m ²
Pozinkovaný nosný profil: CD 60 x 27 x 06 FC 12,5 mm	2,6	m
Pozinkované rychloupínací spojky CD: FC 12,5 mm	2,6	ks
Pozinkovaný základní profil: CD 60 x 27 x 06	1,2	m
Pozinkovaný závěs CD	1,5	ks
Šrouby fermacell Powerpanel H ₂ O 3,9 x 35 mm	22	ks
Spárovací lepidlo fermacell pro lepený spoj desek	28	ml
Jemný tmel fermacell Powerpanel – na dotmelení	0,1	litr

Alternativní provedení s deskou Powerpanel H₂O, která má 2-straně frézovanou TB hranu, a jejími doplňkovými materiály

Jemný tmel Powerpanel pro tmelení podélných stran Powerpanel H ₂ O desek s TB hranou a dilatačních spar	0,2	litr
Armovací páska TB k napojení podélné spáry s TB hranou	1	m
Celoplošné tmelení jemným tmelem Powerpanel pro kvalitu povrchu Q4	1	litr
Celoplošné tmelení plošnou stěrkou Powerpanel pro kvalitu povrchu Q4	1,2	kg

Stav 07/2013

Technické změny vyhrazeny.

Vyžádejte si laskavě nejnovější vydání této brožury.

Technické informace fermacell

Pondělí až pátek od 9.00 do 16.00

Konzultace projektu:

Telefon: +420 606 657 523

Konzultace montáže:

Čechy: + 420 602 453 927

Morava a Slezsko: + 420 721 448 666

Slovensko: + 420 721 448 666

Informační materiály fermacell:

Telefon: +420 296 384 330

Fax: +420 296 384 333

e-mail: fermacell-cz@xella.com

Fermacell GmbH

organizační složka

Žitavského 496

156 00 Praha 5 – Zbraslav

Telefon: +420 296 384 330

Fax: +420 296 384 333

www.fermacell.cz