

Nástavby Lindab Construline zvítězily před ostatními materiály

Rychlost výstavby, vynikající tepelně-technické a akustické vlastnosti, dobrá cena – to byly hlavní důvody, proč již v úvodní fázi studie investor zvolil pro nástavbu pátého podlaží lázeňského domu Janáček v Teplicích nad Bečvou stavební systém Lindab Construline.

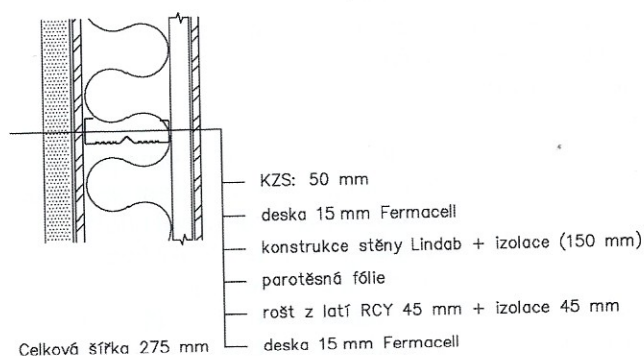
S polečnost Lindab byla v únoru 2010 oslovena projektantem, aby na základě studie zpracovala alternativní návrh nástavby založený na svém stavebním systému Lindab Construline, který byl následně ve srovnání s původně uvažovanými variantami dřevostavby a ocelového vyzdívávaného skeletu vyhodnocen jako nejvýhodnější. Posuzována byla pře-

osmnáct jednolůžkových a dvojlůžkových pokojů (s plochou 20, respektive 25 m²) a jeden apartmán o ploše zhruba 35 m².

Nástavba byla navržena jako kompletní tenkostěnná ocelová montovaná konstrukce Lindab s výplní minerální vlnou a opláštěním sádrovláknitými deskami Fermacell pro zajištění potřebné stability a protipožární odolnosti. Ocel byla využita jak na nosné stěny, tak pro konstrukci stropu a krovu střechy, která má sklon 14 stupňů a je doplněna tmavě šedou imitací klasické skládané krytiny – taškovou tabulí Lindab Topline.

Nosná konstrukce je projektována tak, aby kopírovala nosný systém stávajícího objektu

NÁVRH SKLADBY VNĚJŠÍ STĚNY



devším rychlost celé realizace a cena hrubé stavby s uvažováním tepelně-technických a akustických vlastností výsledných navržených skladeb.

Cílem bylo během deseti měsíců vyprojektovat a uskutečnit nástavbu na panelovém objektu o ploše celkem 650 m², v níž mělo být vybudováno

a nevytvářela síly a zatížení působící jiným způsobem a v jiných místech, než s jakými se počítalo při výstavbě budovy. Veškeré práce včetně zateplení ostatních podlaží objektu a vybavení nástavby nábytkem byly ukončeny tři a půl měsíce po zahájení prací na staveništi.

