

**fermacell**



FERMACELL

**Program, který udává  
směr výstavby**

# FERMACELL určuje standard

Požadavky na moderní stavební hmoty jsou stále vyšší a mnohostrannější. Tlak na náklady a požadavky na pohodlí stále rostou. Trh určují rychlá a kvalitní řešení. Proto vnitřní výstavba s deskami FERMACELL nabývá stále většího významu.

## Tržním konceptem k dalším úspěchům.

FERMACELL dosahuje své osvědčené kvality přesvědčivou celkovou koncepcí, která začíná již ve výrobě. Sádroláknité desky FERMACELL se skládají ze sádry a papírových vláken, která se získávají recyklací. Na výrobních linkách řízených počítačem se po přidání vody a bez dalších pojidel stlačuje homogenní směs těchto dvou přírodních surovin pod vysokým tlakem na pevné desky, které se suší a řezou na příslušné formáty.

Jedná se o inovační a ekologicky nezávadný výrobní postup s nejpřísnější kontrolou kvality.

FERMACELL je jak stavební a protipožární deskou tak i deskou do vlhkých místností. Řada testů státních i nezávislých institutů potvrzuje: konstrukce

FERMACELL jsou vyráběny racionálně a poskytují nejvyšší míru pevnosti, ochrany proti požáru a hlukové a tepelné izolace. Vedle zvláštních požadavků na kvalitu je kladen největší důraz na stavebně- biologickou nezávadnost desek FERMACELL. Rakouský institut pro stavební biologii testoval užívané suroviny, výrobní postup i konečný produkt FERMACELL. Zpráva o zkouškách tohoto renomovaného institutu potvrzuje, že sádroláknité desky FERMACELL jsou doporučené ze stavebně-biologického hlediska. Jsou zejména vhodné pro vnitřní výstavbu útulných místností v celém domě a podstatnou měrou přispívají k dobrému klimatu domova.





Při všech problémech suché vnitřní výstavby se technická kancelář FERMACELL prokazuje jako spolehlivý partner architektů, zpracovatelů, obchodníků i stavebníků. Kompetentní odborníci na FERMACELL Vám poradí při plánování, dají Vám tipy k co nejhospodárnějšímu zpracování a provádějí intenzivní školení zaměřená na tento výrobek. Tato koncepce partnerství se osvědčila po celé Evropě. FERMACELL patří i v mezinárodním měřítku k těm nejvyšším materiálům pro moderní řešení vnitřní výstavby.

# FERMACELL

## stabilní sádrovláknité desky

### Pevnost na jedničku.

Mimořádná kvalita desek FERMACELL se osvědčuje při suché výstavbě již léta. Homogenní struktura desek a armování vlákny vedou k tomu, že FERMACELL je velmi stabilní, snese extrémní zatížení a je univerzálně použitelný. FERMACELL je současně stavební i protipožární deskou a deskou do vlhkých místností. To zjednodušuje plánování a logistiku u zákazníka a přináší další výhody z hlediska času a nákladů. Vysoká míra protipožární ochrany a zvukové izolace konstrukcí FERMACELL a vysoké mechanické nároky, které na ně lze klást, dávají potřebnou jistotu a přesvědčují architekty, projektanty a investory.

Sádrovláknité desky FERMACELL mohou být upevňovány sponkami nebo šrouby až přibližně 1 cm od hrany, aniž by se odlomily. Vysoká pevnost se projevuje jako jasná přednost desek FERMACELL i u stěn, zatížených různými břemeny. Závěsné skříňky, police atd. lze pevně uchytit i bez spojení se spodní nosnou konstrukcí. Jeden šroub s dutinovou hmoždinkou v desce FERMACELL o síle 12,5 mm unese zatížení 50 kg.

Pevnostní vlastnosti desek FERMACELL umožňují dokonce použití těchto sádrovláknitých desek jako nehořlavých nosných materiálů pro dýhy a jiné materiály pro povrchovou úpravu.

Jedná se o náročnou alternativu, jejíž konstrukce dosahuje kromě vysoké protihlukové izolace i požadovanou bezpečnost z hlediska protipožární ochrany.

Tyto pro praktické použití výhodné konstrukce stěn, stropů a podlah vedou ve spojení s optimální technikou zpracování k úspoře nákladů. Bezproblémové vytmelení dělicích spár bez armovací pásky představuje úsporu materiálu a času. Použitím spárovacího lepidla FERMACELL dochází k další úspoře práce. Spárovací lepidlo FERMACELL lepí a spáruje zároveň. Lepené spáry i bez jejich podložení nesnižují pevnost desek.

FERMACELL je kromě toho již ve výrobním závodu opatřen základovou vrstvou a může se proto hned natírat, tapetovat nebo na něj mohou být lepeny obklady. Místnosti jsou rychle připraveny k nastěhování, celkové provedení je hospodárnější.



### Zatížení při zavěšení na stěnách FERMACELL:

Opláštění deskami FERMACELL					
[tloušťka desky d] <sup>(4)</sup>	Nosnost v kg <sup>(1)</sup>				
	Háčky na obrázy s upevněním na hřebík			<sup>(2)</sup> Šroub s průměrem závitu $\varnothing$ 5 mm	<sup>(3)</sup> Dutinová hmoždinka
10 mm	15	25	35	20	40
12,5 mm	17	27	37	30	50
12,5 + 10 mm	20	30	40	35	60

(1) Bezpečnostní faktor 2 (trvalé zatížení při rel. vlhkosti vzduchu do 85%)

(2) Při max. hloubce skříňky popř. police 350 mm

(3) Dutinová hmoždinka se šroubem o průměru větším nebo rovném  $\varnothing$  4 mm (dbejte pokynů výrobce hmoždinek)

(4) Vzdálenost spodní konstrukce 50 x d

FERMACELL přináší řadu jasných výhod:

FERMACELL je vyroben ze sádry a papírových vláken, bez dalších pojiv. Je stavebně-biologicky nezávadný.

FERMACELL je skrz naskrz zesílen vlákny. Homogenní struktura tak dává deskám FERMACELL stabilitu a odolnost proti mechanickému zatížení.

např. 50 kg na hmoždinku  
např. 30 kg na šroub  
např. háčky na obrazy s upevněním na hřebíčky od 17 kg.

Již 10 mm silné sádrovláknité desky FERMACELL dosahují hodnoty požární odolnosti od 30 do 120 minut.

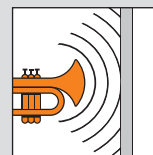
Hodí se výtečně pro místnosti domu s proměnlivou vlhkostí vzduchu, např. do koupelny a do kuchyně.

Při použití na stěny vyhovuje předpisu Z-9.1-187 a pro obložení stropů a střech vyhovuje předpisu ETA-03/0050 ve spojení s Z-9.1-434.

Pro dobré klima domova



Reguluje vlhkost, tlumí hluk



Příznivý faktor difúzního odporu a dobrá zvuková izolace: ideální kombinace pro útulné bydlení.

Extrémně stabilní

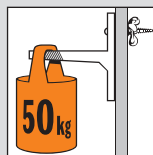


Lehké zpracování

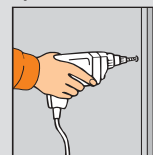


Nařiznutí, lámání, řezání, hoblování, vrtání, frézování, broušení.

Snese enormní zátěž



Jednoduché upevnění

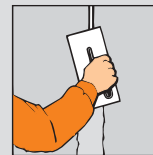


Na nosnou konstrukci pomocí šroubů nebo sponek, na zdivo za použití lepicí malty FERMACELL.

Protipožární desky

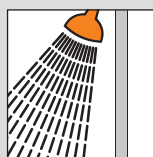


Spárování bez problémů

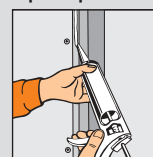


Spárovacím tmelem FERMACELL. Bez speciálního nářadí, bez armovacích pásek.

Vhodné do vlhkých místností

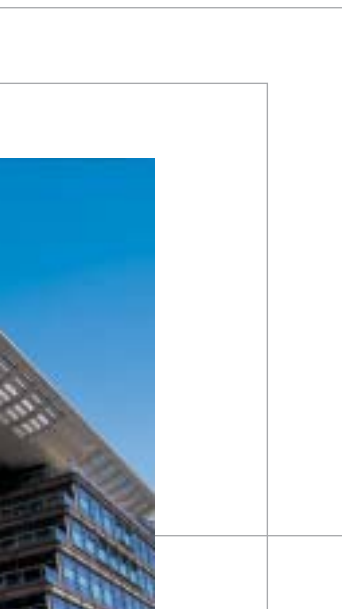
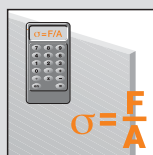


Hospodárné lepení spár



Spárovací lepidlo FERMACELL zároveň lepí i spáruje. Dokonce i u příčných spár bez podložení se dosáhne plné pevnosti desek.

Statické zatížení



# FERMACELL

## na stropy, stěny a podlahy

FERMACELL nabízí hospodárnou koncepci výstavby pro všechny oblasti použití.

Konstrukce FERMACELL jsou postaveny racionálně v krátké době. Bez vysychání, bez špíny a bez problémů se statikou. Kompletní program FERMACELL pro použití od sklepa až po střechu, pro staré domy i novostavby, od dílčích řešení až po celé objekty:

- Malé desky o velikosti 150 x 100 cm, 10 mm silné, pro praktické obložení stropů, pro bezpečnou výstavbu podkrovní a pro sanaci staveb.
- Sádroláknité desky FERMACELL s profilovanými hranami (hrany TB) o rozměru 200 x 125 cm, tloušťky 12,5 mm.
- Desky FERMACELL na výšku místnosti v běžných stavebních formátech a tloušťkách 10 – 18 mm pro hospodárné montované stěny s vynikajícími vlastnostmi. Zvláštní rozměry podle potřeb stavby až po „supervelikosti“.
- Superformát 254 x 600 cm, např. pro vysoce kvalitní montované domy a pro průmyslovou panelovou výstavbu.
- Podlahové prvky, které tlumí zvuk kroků, tepelně izolují a brání šíření ohně, vhodné pro hospodárnou sanaci starých objektů i pro novostavby.
- Tepelně-izolační spojené desky v různých tloušťkách ve formátu 150 x 100 cm. Slouží k dodatečné tepelné izolaci s parozábranou i bez ní.
- Kompletní program příslušenství pro optimální stavební výsledky. Je přesně zaměřen na zvláštní složení desek FERMACELL.
- Deska FERMACELL Powerpanel HD – exteriérová (venkovní) deska u dřevostaveb.
- Duté podlahy MAXifloor k integraci komunikační a domácí techniky.

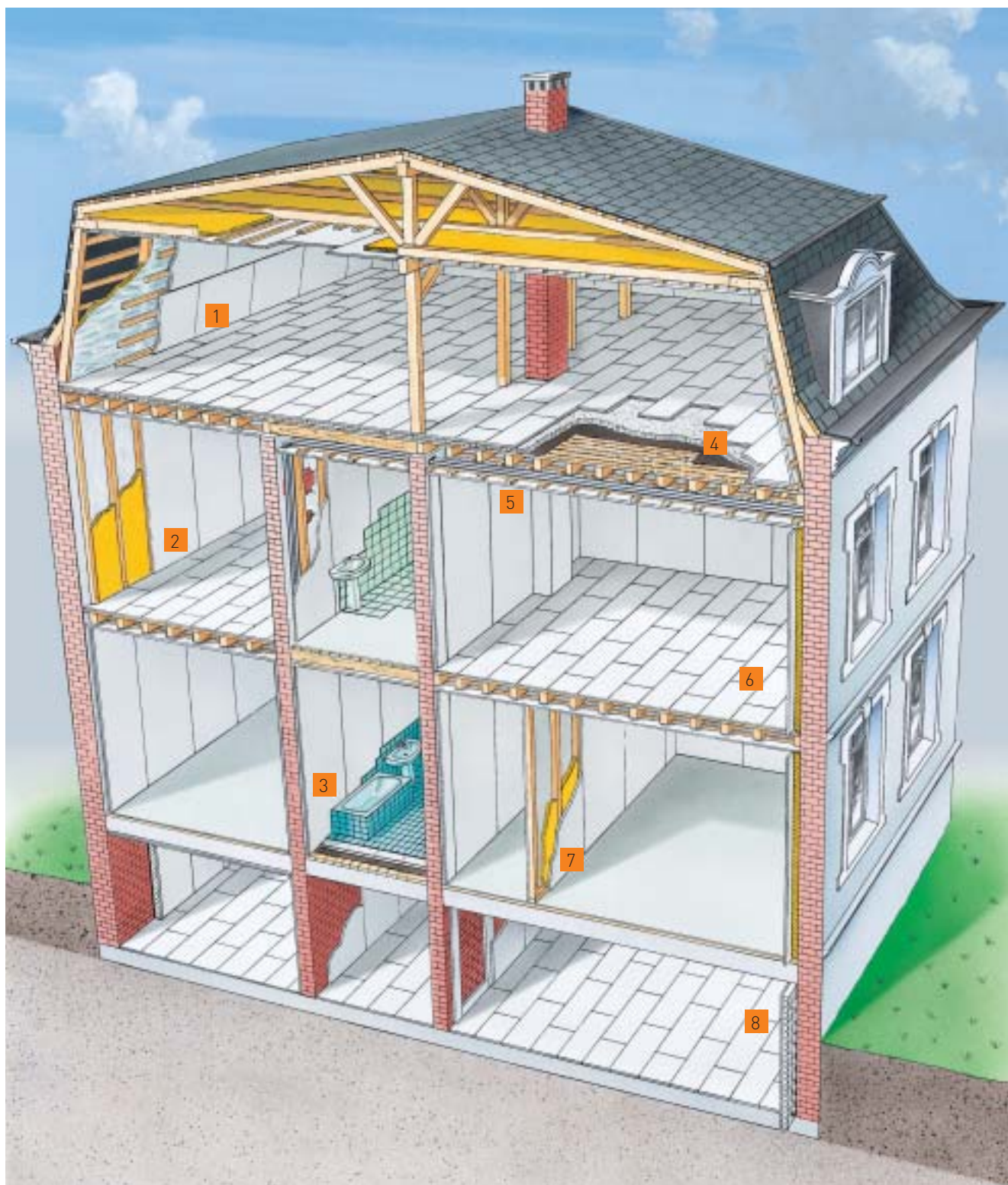


Malá deska  
150 x 100 cm

Největší  
sádroláknitá  
deska světa!  
254 x 600 cm

Form-ty	10 mm	12,5 mm	15 mm	18 mm
Plošná hmotnost na m <sup>2</sup>	11,5 kg	15 kg	18 kg	21 kg

	10 mm	12,5 mm	15 mm	18 mm
150 x 100 cm	●	●	●	●
200 x 124,9 cm	●	●	●	●
250 x 124,9 cm	●	●	●	●
254 x 124,9 cm	●	●	●	●
275 x 124,9 cm	●	●	●	●
300 x 124,9 cm	●	●	●	●
Přířezy	na vyžádání			



#### Kompletní program

Malé desky FERMACELL

Desky FERMACELL na výšku místnosti

Podlahové prvky FERMACELL

Spojené desky FERMACELL

Příslušenství systému FERMACELL

- 1 FERMACELL pro půdní výstavbu.
- 2 FERMACELL pro opláštění ke zvýšení zvukové izolace.
- 3 FERMACELL pro vnitřní výstavbu vlhkých místností.
- 4 Vyrovnávací podsyp FERMACELL na nerovné podlahy.
- 5 FERMACELL pro stropní konstrukce.
- 6 FERMACELL pro hlukovou a tepelnou izolaci a ochranu před požárem.
- 7 FERMACELL pro montované stěny.
- 8 FERMACELL pro tepelnou izolaci.

# FERMACELL

## ideální podklad

Domácí vlhké místnosti, jako koupelny, kuchyně a sprchy v obytných domech nebo hotelích, představují vždy problémové oblasti.



### Hospodárné řešení pro vlhké místnosti.

Řada opláštění stěn neodolává střídatému zatížení „sucho - vlhko“. Proto vyžadují plochy ve vlhkých místnostech materiál s příznivými difúzními vlastnostmi, který je zároveň stabilní a tvarově stálý.

FERMACELL je vhodný pro vlhké místnosti a je vždy tím správným podkladem pro obkladačky, tapety a nátěry v domácích vlhkých místnostech.

Dokonce i provlhlé. Desky FERMACELL dosahují po vyschnutí opět své původní stability a pevnosti.

### Další zpracování.

Sádrovláknité desky FERMACELL jsou již ve výrobním závodě impregnovány. Po vytvrdnutí spárovacího tmelu mohou následovat další práce. Dodatečné základové úpravy jsou nutné, jen pokud jsou vyžadovány dodavatelem systému (např. u tenkovrstvé omítky nebo lepidla na obkladačky).

Při obkládání je nutno dodržovat návod výrobce obkladaček.

### Stěnové desky/obkladačky.

Na FERMACELL je možno pokládat metodou „tenkého lože“ bez problému všechny desky z keramických i umělých materiálů. Všechna v obchodech běžně dostupná disperzní a cementová lepidla obohacená přísadami jsou použitelná. V místech s proudící vodou je nutno použít vodotěsné systémy.

Věnujte přitom pozornost předpisům výrobce lepidla pro sádrové stavební desky.





### Nátěry.

Pro povrchové nátěry na sádrovláknité desky FERMACELL je možno použít všechny běžně v obchodě dostupné barvy, např. latexové, disperzní barvy a laky. Minerální nátěry, jako např. vápnité nebo silikátové barvy, se smějí na FERMACELL aplikovat, jen pokud jsou výrobcem povoleny pro sádrové podklady. U latexových barev je nutné dbát na krycí schopnost. K natírání by měl být používán váleček z umělé hrubě strukturované pěnové hmoty.

U hodnotných nátěrů se volí strukturovaná nebo barevný nátěr.

Barva má být nanášena neředěná a minimálně ve dvou vrstvách, aby dobře kryla. Případně je nutné provést zkušební nátěr. U velmi hodnotných povrchů se doporučuje základová úprava pryskyřicovým nátěrem nebo celoplošné přetmelení. Je nutné dodržovat údaje výrobce nátěrových hmot.

### Tapety.

Kromě vinylu je možné použít všech druhů tapet – i z hrubých vláken – a běžných lepidel na tapety, bez předchozí základové úpravy. Separační podklad pro tapety je zbytečný.

Při obnovování tapet nedochází při jejich strhávání k žádnému poškození povrchu. Separační podklad se nanáší, jen pokud jej vyžaduje výrobce lepidla a pokud jsou používány těžké tapety jako např. vinylové.

### Strukturované omítky.

Předpokládá-li se omítání desek FERMACELL tenkou strukturovanou omítkou (max. 4 mm), je třeba počítat s dodatečným armováním spár páskou skelné tkaniny. Armovací páska se přilepí bílým klijem (klij PVAC) – bez dodatečného spárování. Umělé a minerální omítky musí být podle údajů výrobce vhodné pro sádrové stavební desky. Základová nebo jiná úprava ploch je nutná, jen pokud to pro sádrové podklady předepisuje výrobce tenkovrstvých omítek.



# Desky FERMACELL na výšku místností pro hospodárné montované stěny

**Další konstrukce montovaných stěn FERMACELL bez izolace, které byly testovány podle norem, dosahují hodnoty vzduchové neprůzvučnosti až  $R_w = 58$  dB a požární odolnosti až 90 minut.**



## Více jistoty a stability, větší zvuková izolace, lepší ochrana proti požáru.

Třídy požární odolnosti od 30 do 120 minut a hodnoty vzduchové neprůzvučnosti až do  $R_w$  64 dB.

Oblastí použití velkorozměrových desek FERMACELL jsou především montované stěny s ocelovou nebo dřevěnou nosnou konstrukcí ve správních budovách, hotelech, v obytných a průmyslových stavbách, v nemocnicích, školách atd.

Pokud se týče požární ochrany (ČSN 73 08 51 a ČSN 73 08 56), pevnosti (DIN 4103) a ochrany proti hluku (ČSN EN ISO 140-3), montované stěny FERMACELL překračují podstatně požadavky norem a stavebních předpisů. Tím poskytují nejvyšší míru bezpečnosti, aniž by ponechaly stranou hospodárnost.

Např. montovaná stěna FERMACELL 1 S 11:

Tato dělicí stěna se standardizovanou kovovou konstrukcí je z každé strany obložena 12,5 mm silnou deskou FERMACELL a zevnitř vyplněna 60 mm silnou rohoží z minerálních vláken (objemová hmotnost pouze 20 kg/m<sup>3</sup>). Při síle stěny pouhých 100 mm dosahuje tato konstrukce hodnoty vzduchové neprůzvučnosti  $R_w$  52 dB a hodnotu požární odolnosti EI 30 D1. Při použití rohože z minerálních vláken o objemové hmotnosti 50 kg/m<sup>3</sup> dosahuje tato dělicí stěna požární odolnosti EI 60 D1.

Bez minerálních vláken lze dosáhnout hodnoty požární odolnosti EI 30 D1 a hodnoty vzduchové neprůzvučnosti  $R_w$  40 dB.

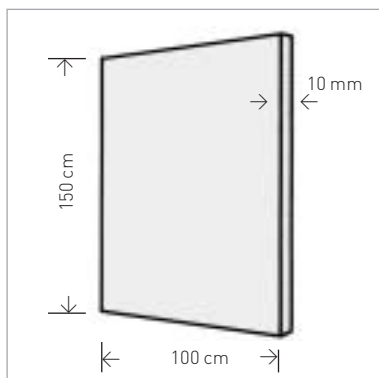
Tato stěna podstatně šetří prostor, má nízkou váhu a umožňuje bez problémů změny půdorysu. Vyžádejte si podrobné stavebně – technické informace o montovaných stěnách.

## FERMACELL se sraženou hranou.

Nově jsou v programu velkoformátových desek je sádrovláknité desky s profilovanou hranou po celém obvodu desky (hrana TB). K osvědčeným provedením hran desek FERMACELL – tmelené a lepené spáře tak přibyla další efektivní varianta spoje desek.

**Vyžádejte si podrobné stavebně – technické informace o montovaných stěnách.**

# FERMACELL malé desky v praktickém formátu



## Snadná manipulace, hospodárnost, stabilita.

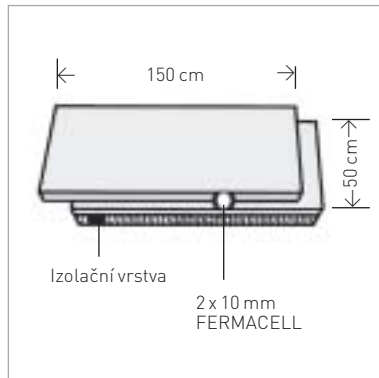
Malé desky FERMACELL mají praktický formát 150 x 100 cm o tloušťce 10 mm. Váha desky jen cca 17 kg. Tento snadno přepravovatelný formát se osvědčil zejména při stropních podhledech, při stavbě podkrovních místností, při modernizaci starých budov a na stavbách, kde místní poměry komplikují použití větších desek. Problémy nevznikají ani na úzkých schodištích.

Malými deskami FERMACELL lze bez problému obkládat stropy a šikmé střešní plochy, nepravidelné kouty a mezistěny. Panely a dřevěná obložení upevněná na deskách FERMACELL mají stabilní, ohnivzdorný a před prouděním vzduchu chránící základ bez potřeby dodatečných nosných konstrukcí.

S malými deskami FERMACELL lze dosáhnout konstrukce s hodnotou požární odolnosti od 30 do 120 minut. S malými deskami je možno rovněž hospodárně postavit dělicí stěny, protože formát odpovídá běžné výšce místnosti. 1 x svisle plus 1 x vodorovně = výška 2,50 m.

**K dispozici jsou detailní návody na zpracování a stavebně-technické informace o deskách FERMACELL.**

# Podlahové prvky FERMACELL k utlumení hluku kroků a k tepelné izolaci



## Snadno se pokládají, lze po nich hned chodit.

Podlahové prvky FERMACELL jsou obzvláště hospodárným řešením, jak vybavit masivní a trémové stropy ve starých domech i v novostavbách optimálním komfortem. Dokonce i pro silně zatěžované oblasti použití, jako kancelářské a správní budovy, nemocnice, dětské školky a hotely, jsou podlahové prvky FERMACELL tím ideálním řešením.

Podlahový prvek se skládá ze dvou splených desek FERMACELL, které jsou navzájem posunuté. Takto vzniklé přesazené plochy zajišťují pevné spojení jednotlivých desek a snesou i v místech spár vysoké bodové zatížení.

Rozsáhlé laboratorní testy v extrémních podmínkách prokazují mimořádnou schopnost přenášet zatížení.

Podlahové prvky FERMACELL v sobě spojují výhody osvědčených materiálů a úsporné kladečské techniky. Doba montáže je nepatrná, doba potřebná k vysychání odpadá. Jeden prvek v malém formátu 150 x 50 cm váží pouze 18 kg. To vylučuje problémy se statikou.

Podlahové prvky FERMACELL se pokládají vlečnou metodou a jsou kaširovány buď dřevěnými vlákny, minerálními vlákny nebo pěnovým polystyrenem.

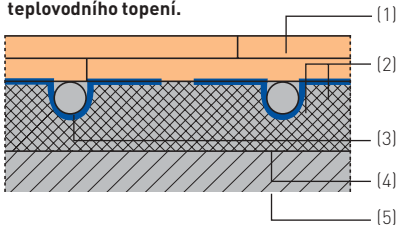
## Výhody podlahového prvku:

- Žádná vlhkost. Doba potřebná k vyschnutí mokrych podlah odpadá.
- Díky nepatrné váze nevznikají problémy se statikou. Ideální pro stropy s dřevěnými trámy.
- Jednoduchá manipulace.
- Krátká doba pokládání.
- Po vytvrnutí lepidla se může ihned po podlaze chodit.
- Provedení navazujících řemeslnických prací bez časových ztrát.
- Místnosti jsou okamžitě k nastěhování.
- Dobré utlumení kroků, tepelná izolace, vysoká protipožární odolnost.
- Optimální podklad pro všechny vrchní podlahové materiály.
- Poskytuje dodatečnou bezpečnost: při požárním zatížení shora dosahuje již jednoduchá deska požární odolnosti 30 minut.
- Dává příjemný pocit při chůzi.

**Pro podlahové topení.**

K pokládání na podlahové teplovodní topení je vhodný 25 mm silný, speciálně pro tento účel vyvinutý podlahový prvek FERMACELL, za předpokladu, že systém topení se hodí pro tento typ suché podlahy.

**K dispozici jsou speciální prospekty podlahových prvků FERMACELL, vyrovnávacího podsypu FERMACELL a detailní stavebně-technické informace.**

**Příklad řešení podlahového teplovodního topení.**

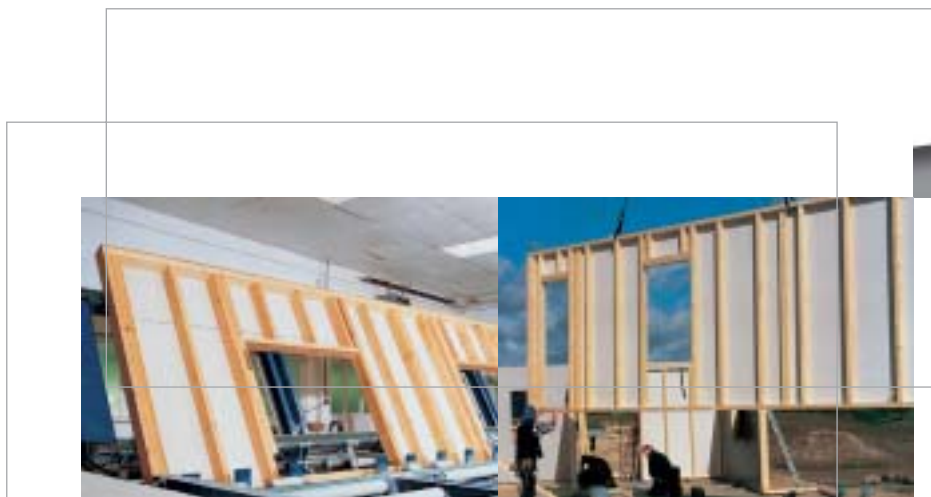
- (1) 2 E 22 podlahový prvek FERMACELL (25 mm)
- (2) teplotováděcí plechové žlábký
- (3) teplovodní potrubí
- (4) systém podlahového topení
- (5) stropy všech typů

Na každý problém ten správný systém.

Typ	Konstrukce podlahy	Hmotnost	Tepelný odpor	Požární odolnost při působení plamene shora (DIN 4102)
		kN/m <sup>2</sup>	[1/Δ] (m <sup>2</sup> K/W)	
2 E 11	2 x 10 mm FERMACELL	0,24	0,06	F 30
2 E 22	2 x 12,5 mm FERMACELL	0,24	0,07	F 60
2 E 13	2 x 10 mm FERMACELL + polystyren 20 mm	0,25	0,56	F 30
2 E 14	2 x 10 mm FERMACELL + polystyren 30 mm	0,26	0,81	F 30
2 E 15	2 x 10 mm FERMACELL + tvrdý polystyren 60 mm	0,30	2,06	F 30
2 E 31	2 x 10 mm FERMACELL + dřevovláknitá deska 10 mm	0,26	0,26	F 90
2 E 32	2 x 10 mm FERMACELL + deska z minerálních vláken 11/10 mm	0,26	0,31	F 90

# FERMACELL – systémové řešení v dřevostavbách

Sádrovláknité desky FERMACELL se používají u dřevostaveb od roku 1971. Odborné a zároveň cenově příznivé provedení stavby je základním předpokladem pro úspěšného výrobce dřevostaveb.



Sádrovláknité desky FERMACELL jsou vhodné jak k montáži přímo na stavbě, tak i k montáži stěnových panelů ve výrobních halách-nezávisle na počasí.

## Zpracování desek FERMACELL v dřevostavbách:

### Podklady pro projektanty.

K usnadnění hospodárného výběru konstrukcí FERMACELL a použití u dřevostaveb existuje speciální brožura pro projektanty, stavbyvedoucí a mistry. Brožura obsahuje informace k použití a zpracování sádrovláknitých desek FERMACELL a dělí se do těchto oddílů:

- zpracování
- spodní konstrukce
- technika upevňování
- spárování
- povrchová úprava
- upevnění břemen
- desky FERMACELL pro vnější opláštění
- detaily napojení

Popsané techniky se opírají o dlouholeté zkušenosti z praxe. Konstrukce a použití spojují rozdílné stavebně fyzikální požadavky jako požární ochrana, tepelná izolace, odolnost proti vlhkosti, vzduchotěsnost, větrotěsnost a odolnost proti elektrickému výboji.

U dřevostaveb nachází FERMACELL uplatnění jako účinné statické opláštění stěnových, stropních a střešních panelů. Sádrovláknité desky FERMACELL se dodávají v různých formátech (maximálně 2,54 x 6,00 m), což zaručuje optimální hospodárné využití.

Podle použití se volí nutně minimální průřezy dřevěných stojin a maximální osové vzdálenosti stojin.

Sádrovláknité desky FERMACELL slouží jako staticky spolunosné a vyztužující opláštění stěn u dřevostaveb. Pro toto využití existuje obecně platné povolení orgánu stavebního dozoru číslo Z-9.1-187.

Pokud se připevňují sádrovláknité desky FERMACELL (například u vnitřní výstavby), přímo na desky na bázi dřeva, musí se dodržovat zpracovatelské předpisy podle brožury „FERMACELL v dřevostavbách – projektování a zpracování“. K upevnění desek na spodní dřevěnou konstrukci u staticky nosných a vyztužujících stěn se používají sponky, hřebíky nebo speciální hřebíky.

Přednost sponkovací techniky je v hospodárném připevnění použitím sponkovaček.

U spárování se doporučuje hospodárná lepená spára. Podrobný popis k vytváření lepené spáry, ale také k alternativní možnosti tmelené spáry, se nachází v brožuře. V oddíle povrchová úprava se nacházejí upozornění z praxe ke zpracování obkládaček, omítek, nátěrů, tapet, a celoplošného stěrkování desek FERMACELL.

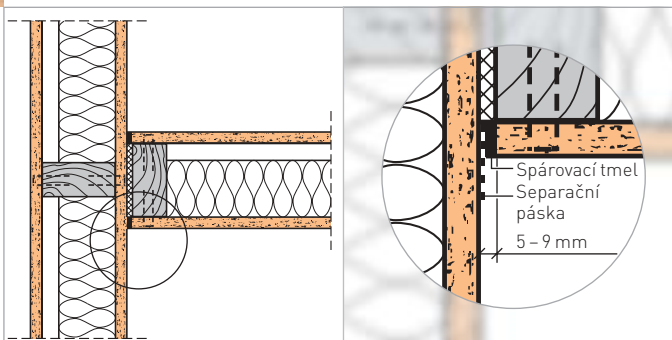
Při použití desek FERMACELL u venkovního opláštění stěn z dřevěných stojin je nutné zajistit trvalou a účinnou ochranu před povětrnostními vlivy (např. dřevěná fasáda, předsazená stěna z cihel nebo sdruženě tepelně izolační systém).

Na závěr jsou představeny vhodné detaily napojení stavebních dílců:

- tmelení přes separační pásku
- elastická spára
- napojení na tupo
- napojení na tupo s pružnou separační páskou
- vytmelení a vyztužení
- vytmelení a vyztužení vnějších rohů

Tmelení přes separační pásku je vhodné u povrchových úprav: tapetování, obkládání, strukturální omítky, nátěry.

Vedle brožury „FERMACELL v dřevostavbách – projektování a zpracování“ je nutné respektovat další podklady FERMACELL. Především povolení o použití desek pro panely s dřevěným rámem, brožury „Konstrukce stěn, stropů a podlah“, „Štítové stěny FERMACELL“ dále i „Vnitřní a obvodové stěny FERMACELL“.



**Příklad napojení stavebního dílce: stěna-stěna**

**Detail spárování: tmelení přes separační pásku**

**Vzdálenosti a spotřeba spojovacích prostředků se nachází v podrobných přehledech v brožuře „FERMACELL v dřevostavbách – projektování a zpracování“.**

## Deska FERMACELL Powerpanel HD – venkovní deska v dřevostavbách



U venkovního napojení stěn v dřevostavbách se musel až donedávna používat „mix“ různých materiálů se všemi riziky, která tyto materiály ve venkovním opláštění budov přinášejí.

Nová deska FERMACELL Powerpanel HD, která má povolení stavebního orgánu, spojuje následující funkce v opláštění venkovní konstrukce dřevostaveb:

- Statická funkce – spolunosné a vyztužující opláštění.
- Trvalá a účinná ochrana před povětrnostními vlivy – přímé nanesení omítkového systému.

**Vlastnosti desky.**

Desky FERMACELL Powerpanel HD jsou cementovláknité, skelnými vlákny vyztužené sendvičové desky, s lehkou minerální příměsí ve formě keramzitového granulátu (ve střední vrstvě) a recyklované skelné strusky v obou krycích vrstvách. Desky se vyrábí ve standardním formátu 2600 nebo 3000 x 1250 x 15 mm.

**Ochrana proti povětrnostním vlivům.**

Venkovní omítka se nanáší přímo na povrch desky. Odpadá montáž tepelně izolačního systému. Ve stavební fázi splňuje neomítnutá deska dočasnou ochranu před povětrnostními vlivy po dobu až 6 měsíců.

**Statická funkce.**

Desky FERMACELL Powerpanel HD splňují u nosných a výztužných stěn z dřevěných stojin statickou funkci. Používají se jako staticky spolunosné a vyztužující opláštění ve venkovních stavebních panelech a slouží k zavětrování, jakož i k svislému přenosu zatížení. Jako vnitřní opláštění stěnových panelů se mohou použít sádrovláknité desky FERMACELL, které staticky zvyšují dovolené zatížení stěnových panelů.

V obecně platném povolení orgánu stavebního dozoru číslo Z-9.1-510 se nachází dovolené zatížení  $F_H$  a zjednodušený důkaz k zavětrování. Dále je zde popis povoleného trvalého systému ochrany proti povětrnostním vlivům a alternativy omítkového systému. Různorodé varianty umožňují volbu mnohotvárné úpravy fasády.

**Požární ochrana.**

Díky minerálnímu složení neobsahuje deska FERMACELL Powerpanel HD žádné hořlavé složky – třída reakce na oheň podle ČSN EN 13 501-1-A1.

Požární odolnost 30 – 90 min. splňuje stěnová konstrukce opláštěná z venkovní strany a z vnitřní strany sádrovláknitou deskou FERMACELL o tloušťce 12,5 mm a vhodná dutinová izolace.

**Vzduchová neprůzvučnost.**

Zkoušky MPA Braunschweig potvrdily vynikající vzduchově neprůzvučné vlastnosti desky FERMACELL Powerpanel HD. Příslušná zpráva o zkoušce je na požádání k dispozici.

**Charakteristické údaje – deska FERMACELL Powerpanel HD.**

Objemová hmotnost	1000 kg/m <sup>3</sup>
Pevnost v ohybu	> 3,5 N/mm <sup>2</sup>
Pevnost v tlaku (tlak kolmo na rovinu desky)	> 6 N/mm <sup>2</sup>
Modul pružnosti při teplotě [20 °C]	4500 ± 500 N/mm <sup>2</sup>
Třída reakce na oheň podle ČSN EN 13 501-1	A1
Faktor difúzního odporu $\mu^*$	40
Součinitel tepelné vodivosti $\lambda_R$	0,40 W/(mK)
Ustálení vlhkosti při pokojové teplotě	asi 7 %

\* deska FERMACELL Powerpanel HD včetně odzkoušené spárovací techniky a omítkového systému

**Ekologie a zdravotní nezávadnost.**

Zdravotní a ekologická nezávadnost je doložena atestem institutu stavební biologie v Rosenheimu (IBR).

Desky se skládají z čistého minerálního materiálu, který je znovupoužitelný. Přes recyklační zařízení je možná recyklace a zpětné přidání do výrobního oběhu jako příměs. Pokud není recyklační zařízení k dispozici, pak se likvidují zbytky na skládce jako normální stavební odpad.

**Zpracování.**

Přířezy desek se mohou řezat běžnými stroji k opracování dřeva.

Obecně se doporučují řezací kotouče se zuby z tvrdokovu. Upevnění desek na stojiny se provádí sponkami podle obecně platného povolení orgánu stavebního dozoru číslo Z-9.1-510.

**Systém ochrany před povětrnostními vlivy.**

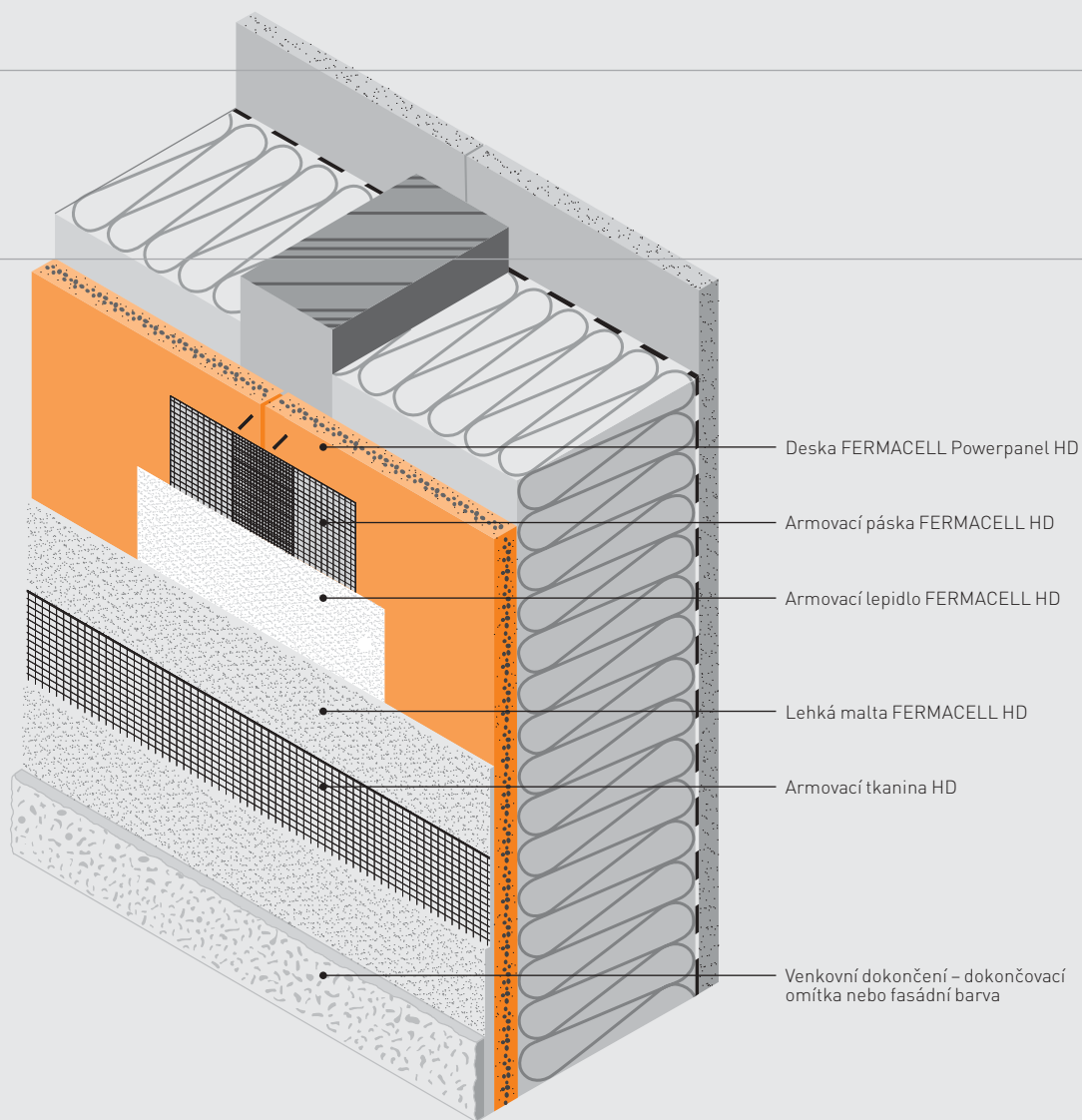
Styky desek u dřevěných panelů se vyztužují armovací páskou FERMACELL HD. Následuje nanesení armovacího lepidla FERMACELL HD přes armovací pásku a upevňovací prostředky. Po dokončení těchto prací poskytuje deska dočasnou ochranu proti povětrnostním vlivům.

Na desky se nanáší po celé ploše lehká malta FERMACELL HD v tloušťce asi 5–6 mm. Do malty se vkládá armovací tkanina FERMACELL HD. Takto vytvořený systém splňuje trvalou a účinnou ochranu před povětrnostními vlivy.

Venkovní dokončení tvoří vrchní omítka nebo fasádní barva. Předpokladem je, že se materiál dobře snáší s lehkou maltou FERMACELL HD.

Detailní informace naleznete v brožurě „Podklady pro projektování a zpracování“:  
– deska pro venkovní využití  
– povolení pro stěny v dřevostavbách





# Duté podlahy FERMACELL MAXifloor

Systémové řešení bezproblémové integrace komunikační a domácí techniky.

Technický pokrok naší doby žádá ve větší míře bezproblémové zabudování domácí techniky stejně tak jako informačních a počítačových sítí do moderního podlahového systému.

Montáž podlahy FERMACELL MAXifloor zaručuje bezproblémově funkční, flexibilní a komfortní řešení. Suchá dutá podlaha FERMACELL MAXifloor se hodí zejména pro rekonstrukce a také přestavby a novou výstavbu následujících objektů:

- banky
- spořitelny
- pojišťovny
- kancelářské a správní budovy
- starých budov
- nástavby moderní bytové domy

## Popis systému.

Dutá podlaha FERMACELL typ MAXifloor se skládá z nehořlavé sádrovláknité desky FERMACELL. Tato se montuje na výškově přestavitelné nosné stojky. Stojky se lepí lepidlem MAXifloor na hrubou podlahu v rastru 500 x 500 mm.

Dutá podlaha je opatřena ze spodní strany speciální vrstvou, odpuzující vodu. Prvky jsou pokládány s příčným přesazením a lepeny v profilované spáře podlahovým lepidlem FERMACELL. K vybavení duté podlahy patří řada příslušenství pro domácí a komunikační techniku (jako například revizní otvory, kabelové trasy atd.)



předtím

## Charakteristické údaje duté podlahy FERMACELL typ MAXifloor

Tloušťka podlahového prvku FERMACELL typ MAXifloor	38 mm
Kaširování	spodní strana
Rozměr podlahového prvku	1000 x 500 mm
Hmotnost podlahového prvku	22 kg/kus
Výška konstrukce	70 – 300 mm ( zvláštní výška na vyžádání)
Váha	cca 44 kg/m <sup>2</sup>
Volný průřez	paralelně > 95 %, pod úhlem 45° > 95 %
Bodové zatížení	3.000 N (bodové zatížení 25 x 25mm, deformace ≤ 2 mm)
Pásové zatížení	5.000 N/m
Plošné zatížení	20.000 N/m <sup>2</sup>
Stupeň bezpečnosti	2
Podélná vzduchová neprůzvučnost $D_{n,f,w}$	57 dB (bez podlahové krytiny)
Podélná vzduchová neprůzvučnost $D_{n,t,w}$	56 dB (s kobercem, nebo s dlažbou Westbond SL)
Podélná hladina kročejového hluku $L_{n,f,w}$	63 dB (bez podlahové krytiny)
Podélná hladina kročejového hluku $L_{n,t,w}$	54 dB (s kobercem, nebo s dlažbou Westbond SL)
Snížení hladiny kročejového hluku $\Delta L_w$	22 dB (bez podlahové krytiny)
Snížení hladiny kročejového hluku $\Delta L_w$	28 dB (s kobercem, nebo s dlažbou Westbond SL)
Akustická zkouška prováděna podle	DIN EN ISO 140 –12
Třída reakce na oheň podle ČSN EN 13 501-1	A2
Požární odolnost	REI 45 D1



potom

### Výhody duté podlahy FERMACELL.

- Díky suché výstavbě žádná další vlhkost ve stavbě.
- Po vytvrdnutí lepidla okamžitě pochůzná.
- Rovné podlahové plochy.
- Dokončovací práce, jako například pokládka podlahové krytiny nebo instalace technického vybavení budov se může provádět ihned.

- Možná kombinace se stávajícím podlahovým systémem.
- Levná a skladná logistika na stavbě. Žádné plochy pro zásobníky s betonem či míchací auta.

Vhodné hrubé stropy:

- masivní stropy
- základní desky
- stropy z dřevěných trámů



### Montáž

- 1 Samolepicí okrajová izolační páska
- 2 Nanášení lepidla MAXIfloor na kulatou patku nosné stojky (spodní strana nosné stojky)
- 3 Nanášení lepidla FERMACELL na čtvercovou patku nosné stojky (horní strana nosné stojky)
- 4 Nanášení lepidla FERMACELL do polodrážek desek duté podlahy
- 5 Montáž desek
- 6 Výškové vyrovnání nivelačním přístrojem
- 7 Napojení na stěnu – deska je seříznuta šikmo pod úhlem 15°, dodatečné nosné stojky
- 8 Hliníkový rám s revizním otvorem

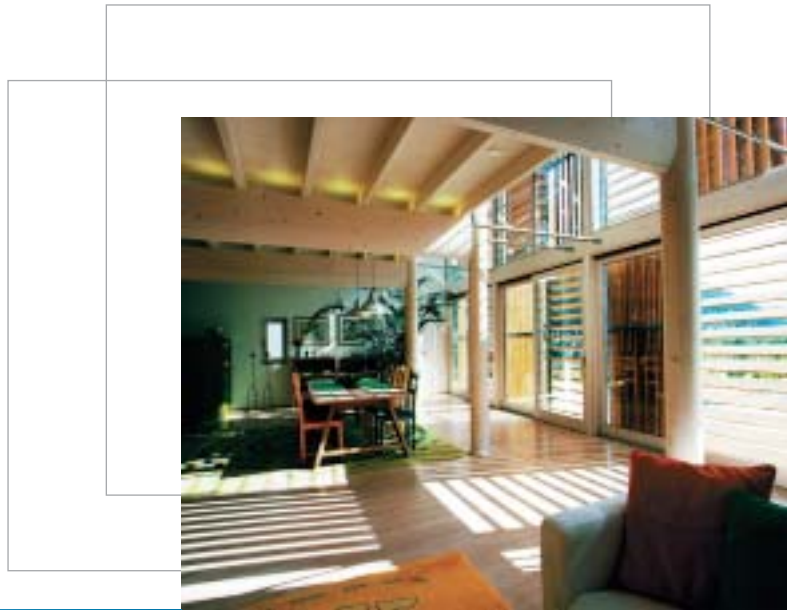
# FERMACELL s nejlepšími referencemi



Konstrukce FERMACELL prokazují své mimořádné kvality den co den v nesčetných objektech. Ať se jedná o bytovou nebo průmyslovou výstavbu, správní budovy, školy, nemocnice nebo hotely: Stále víc architektů, projektantů a investorů využívá našich obsáhlých poradenských a servisních služeb a sází na kvalitní materiál FERMACELL.

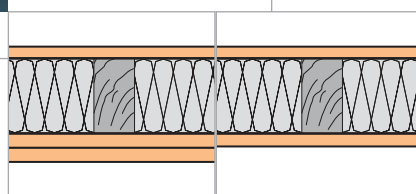
To jsou výhody, které může nabídnout jen kompetentní a silný partner.





# Příklady z praxe.

## Sídliště řadových domů Ingolstadt



**Štítová stěna**  
**FERMACELL 1 HG 31**  
 s dřevěnou spodní  
 konstrukcí a dutinovou  
 izolací

**Nosná, vyztužující stěna**  
**FERMACELL 1 HT 22**  
 s dřevěnou spodní  
 konstrukcí a dutinovou  
 izolací.

### Požadavek:

Stavba 54 řadových domů pod heslem „byty k pronájmu v dřevostavbě“ podpořeno nejvyšším stavebním úřadem v Bavorsku.

### Řešení:

Nosné, dělicí, štítové stěny splňující vysoké požadavky na vzduchovou neprůzvučnost a požární ochranu. Dřevěné rámy jsou u všech potřebných stěn vyztuženy opláštěním z desek FERMACELL. Zároveň se vytvoří v interiéru lepenou a následně tmelenou spárou vhodný povrch pro konečné malířské práce.

### Štítová stěna

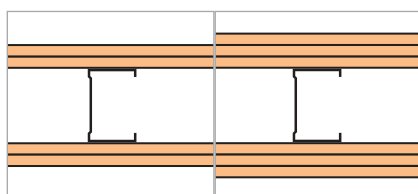
#### FERMACELL 1 HG 31

Požární odolnost	30 / 90 min
Vzduchová neprůzvučnost	$R_w$ 66 dB (dvě stěny ve vzdálenosti 3 cm)
Tloušťka stěny	$\geq 142$ mm

### Stěna FERMACELL 1HT 22

Požární odolnost	REI 60 D3
Vzduchová neprůzvučnost	$R_w$ 42 dB
Tloušťka stěny	$\geq 150$ mm

# Ředitelství spojených poštovních pojišťoven Stuttgart



**Montovaná stěna  
FERMACELL 1 S 22  
s kovovou spodní kon-  
strukcí bez izolace**

**Montovaná stěna  
FERMACELL 1 S 35  
s kovovou spodní  
konstrukcí bez izolace**

## Požadavek:

Pevné a hospodárné konstrukce, vhodné pro vysoké stěnové zatížení mimo nosnou konstrukci, splňující zároveň ekologické požadavky.

## Řešení:

Konstrukce FERMACELL vícevrstvě opláštěné bez vnitřní izolace. Jsou odolné vůči mechanickému namáhání a vysoce zatížitelné: Šroub s hmoždinkou, upevněný do desek FERMACELL, unese 60 kg. Zároveň s tím stěny splňují požadavky na zvukový útlum i bez dutinové izolace. Lepená spára zde představuje ideální technologii pro dosažení vysoké pevnosti a finální povrchovou úpravu.

## Montovaná stěna FERMACELL 1 S 22

Požární odolnost	EI 60 D1
Vzduchová neprůzvučnost	$R_w$ 52 – 54 dB
Tloušťka stěny	125, 150, 175 mm

## Montovaná stěna FERMACELL 1 S 35

Požární odolnost	90 min
Vzduchová neprůzvučnost	$R_w$ 58 – 60 dB
Tloušťka stěny	140, 165, 190 mm

# FERMACELL přesvědčuje svým výkonem



## Poradenský servis.

Naše obsáhlé servisní služby jsou výrazem naší koncepce partnerství. Naši architekti a technici jsou pro Vás kompetentními partnery při řešení každého problému, který může vzniknout na stavbách s konstrukcemi FERMACELL. Stojí Vám po boku při projektování, pomáhají při veřejných soutěžích, postaví na přání vzorové stěny a poskytnou uživateli přímo na místě konkrétní pomoc při hospodárném zpracování desek FERMACELL.

## Servis formou školení.

Při pravidelných teoretických a praktických školeních v našem Infocentru poskytujeme našim partnerům možnost seznámit se zevrubně s výrobky firmy Xella a s postupy jejich zpracování. Sdílujeme zde všechny aktuální údaje a fakta pro hospodárnou výstavbu s využitím desek FERMACELL. Servis, který se vyplatí všem účastníkům.

## Servis formou konzultací.

Vedle školení v našem Infocentru poskytují naši technici po dohodě se zájemci i externě informace o výrobcích přímo u zákazníka. Nehraje roli, zda se jedná o školení u obchodních partnerů nebo o přednášky pro architekty, vysoké školy, stavební a jiné úřady nebo pro jiná grémia – na našem servisu můžete stavět.

## Přesvědčivé záruky kvality.

Naše požadavky na kvalitu jsou vysoké. Abychom mohli trvale dodávat stále stejnou uznávanou kvalitu, podrobujeme výrobky FERMACELL v rámci smluv o dozoru s úředními zkušebními materiálu stálé kvalitativní kontrole.

Současně se ve zkušebních laboratořích příslušných výrobních závodů a v naší centrální laboratoři průběžně kontrolují pod přísným dohledem všechny kvalitativní parametry výrobků.

Důsledné provádění těchto kontrol jakosti garantuje nejvyšší kvalitu. Zkušební certifikáty, které jsou výsledkem těchto testů kvality a stavebně-technické informace o produktech FERMACELL si můžete vyžádat přímo u výrobce Xella.





Tato výrobní je řízena ekologickým způsobem. Veřejnost je informována o ochraně životního prostředí při výrobě v souladu s Obecným systémem ekologického řízení výroby a jeho kontrolou: závod FERMACELL Seesen v Seesen-Münchehof, reg. č. DE-S-111-00015.

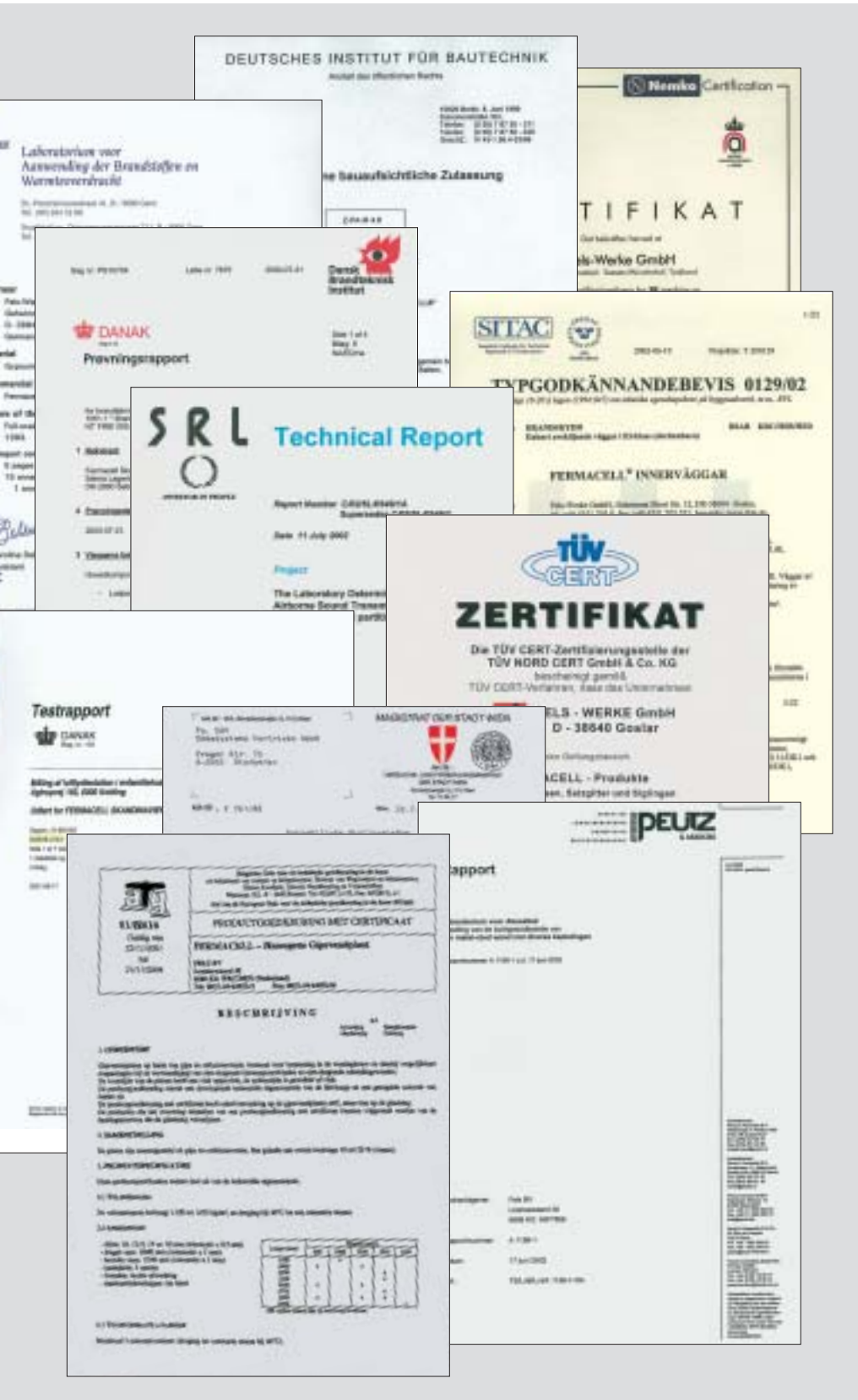
**Smysl pro životní prostředí.**

Pro nás je zdravé životní prostředí trvale na prvním místě. Výrobní metody, chránící životní prostředí a ekologické výrobky byly vždy pro FERMACELL důležitým cílem.

Důkazem toho je dobrovolně zavedený ekologický systém řízení výroby v závodě Seesen, daný předpisy Evropské Unie o ochraně životního prostředí a potvrzený certifikátem v souladu s Eko-normou DIN EN 130 14001. To ukazuje, jak pevně je u nás zažito ekologické myšlení a konání.

**Výzkum a vývoj se zaměřením na praxi.**

Na suchou vnitřní výstavbu jsou kladeny stále nové a rostoucí požadavky. Jen díky neustálé výzkumné a vývojové činnosti se nám daří vyvíjet a nabízet našim partnerům stále nové inovační výrobky, konstrukce a zpracovatelské techniky pod značkou FERMACELL. Naši architekti a technici přitom pracují ruku v ruce s vývojáři v naší centrální laboratoři. Tak vznikají nová standardní i na míru šitá řešení problémů a zároveň nové hospodárné techniky zpracování, které odpovídají daným požadavkům.



Stav 04/2004  
Technické změny vyhrazeny.  
Vyžádejte si laskavě nejnovější vydání této brožury.

Technické informace FERMACELL  
Pondělí až pátek od 9.00 do 16.00

Konzultace projektu:  
Telefon: +420 606 657 523

Konzultace montáž:  
Čechy: + 420 602 453 927  
Morava: + 420 721 448 666  
Slovensko: + 420 721 448 666

Informační materiály FERMACELL:  
Telefon: +420 296 384 330  
Fax: +420 296 384 333  
e-mail: [fermacell-cz@xella.com](mailto:fermacell-cz@xella.com)

**Fermacell GmbH**  
organizační složka  
Žitavského 496  
156 00 Praha 5 – Zbraslav

Telefon: +420 296 384 330  
Fax: +420 296 384 333  
e-mail: [fermacell-cz@xella.com](mailto:fermacell-cz@xella.com)  
<http://www.fermacell.cz>